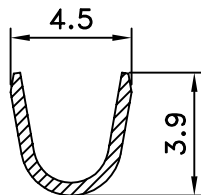
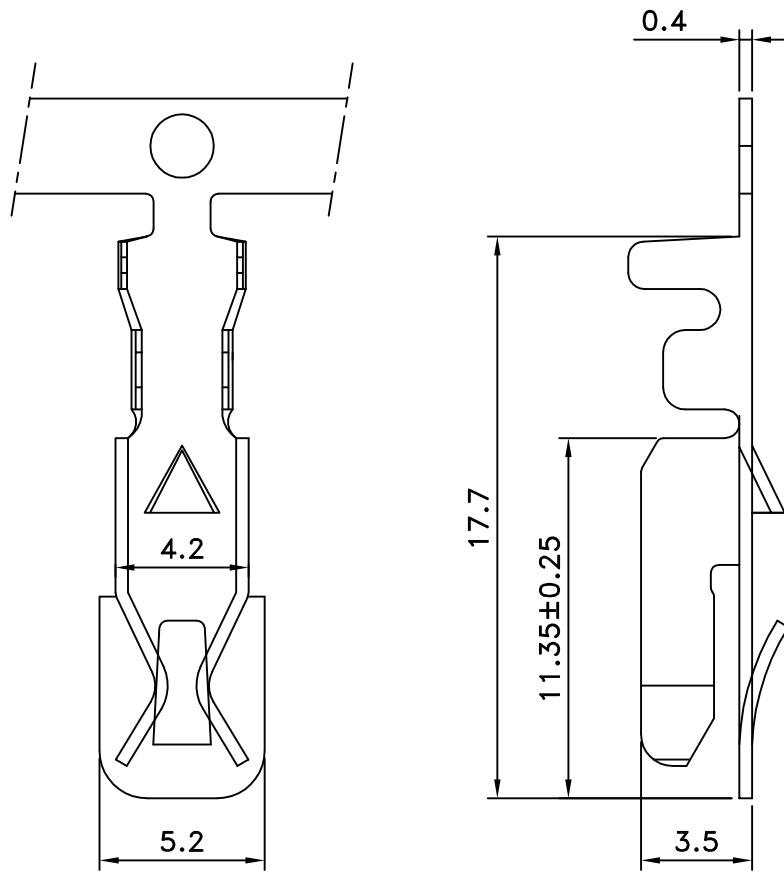
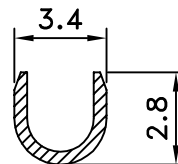


EVER-CONN
E.C.I.

LT002 SERIES



SECTION A-A



SECTION B-B


FEATURES:

THICKNESS: 0.4mm

MAT'L: BRASS & PHOSPHOR

APPLICABLE WIRE: AWG#18~22

註：未標註尺寸公差者，依一般公差表標示

△1									
記號	修改	日期	內容				備註		
材質	*			 旗欣股份有限公司 EVER CONNECTOR INDUSTRIAL CO.,LTD					
一般公差表	數量	1	版次	0					
.X	±0.25	單位	MM	型號	LT002	設計	*	日	*
.XX	±0.15	比例	4:1	圖名	TERMINAL	製圖	CHRIS	期	102.05.07
.XXX	±0.1	角法	⊕ ⊖	圖號	*	審核	LIN	期	102.05.07